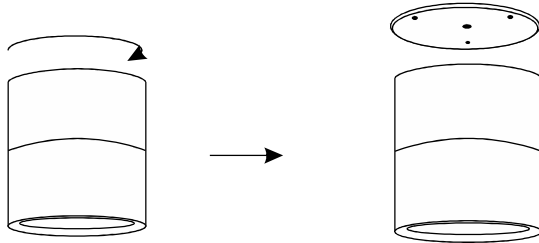


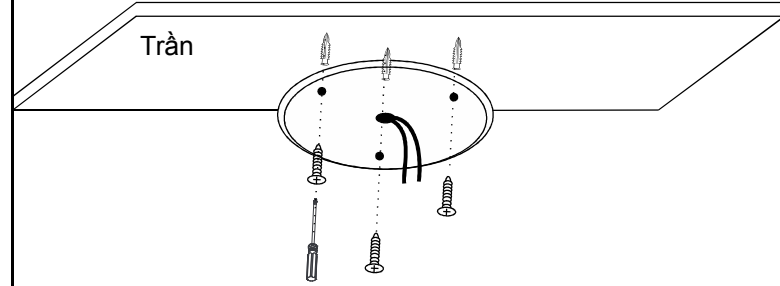
HƯỚNG DẪN LẮP ĐẶT ĐÈN ỚP TRẦN MẪU A

VinaLED[®]
Sáng tỏa trọn niềm tin
ISO 9001:2015

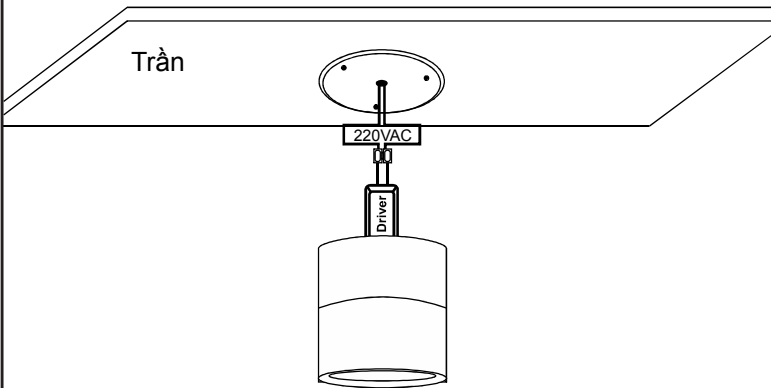
1. Tháo nắp ốp trần ra khỏi đèn



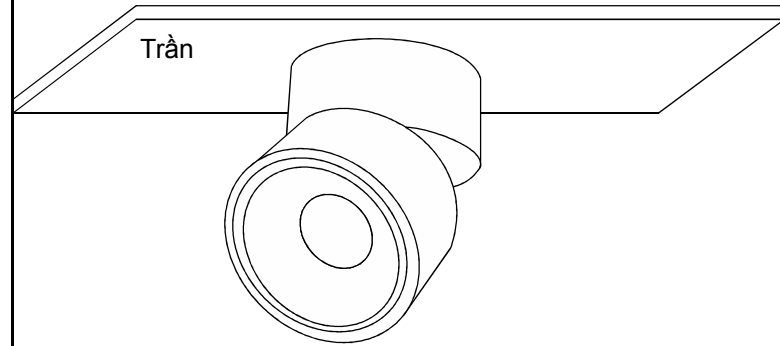
2. Dùng ốc vít lắp cố định nắp ốp trần lên trần



3. Đấu nối Led driver với nguồn điện 220VAC



4. Lắp đèn vào đế ốp trần hoàn thành lắp đặt



Lưu ý:

- Ngắt điện, kiểm tra an toàn toàn bộ hệ thống điện trước khi thi công.
- Khách hàng cần kích hoạt bảo hành khi đưa sản phẩm vào sử dụng, nếu không kích hoạt bảo hành thì thời gian bảo hành được tính từ ngày xuất xưởng.