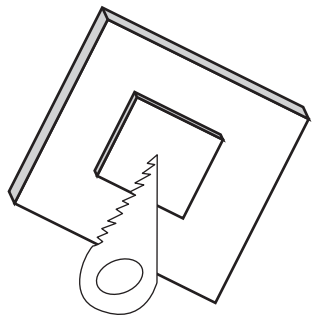


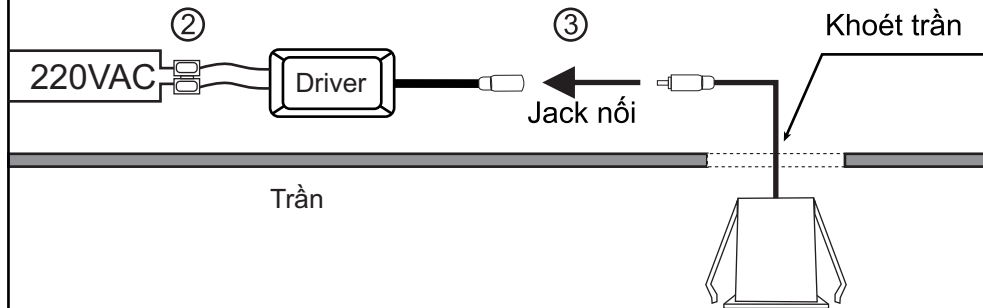
HƯỚNG DẪN LẮP ĐẶT ĐÈN DOWNLIGHT DL-AW3

1. Khoét trần

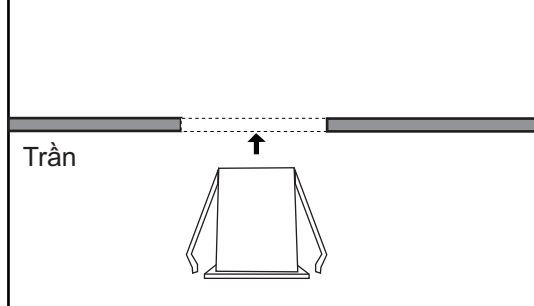


Kích thước khoét trần
45x45mm

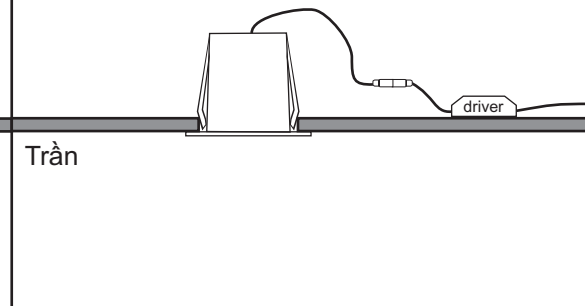
2. Đấu nối Led Driver với nguồn điện 220VAC 3. Đấu nối Led Driver với đèn



4. Lắp đèn vào trần



5. Hoàn thành lắp đặt



Lưu ý:

- Ngắt điện, kiểm tra an toàn toàn bộ hệ thống điện trước khi thi công.
- Khách hàng cần kích hoạt bảo hành khi đưa sản phẩm vào sử dụng, nếu không kích hoạt bảo hành thì thời gian bảo hành được tính từ ngày xuất xưởng