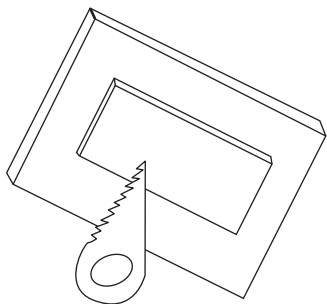


HƯỚNG DẪN LẮP ĐẶT ĐÈN DOWNLIGHT MẪU A

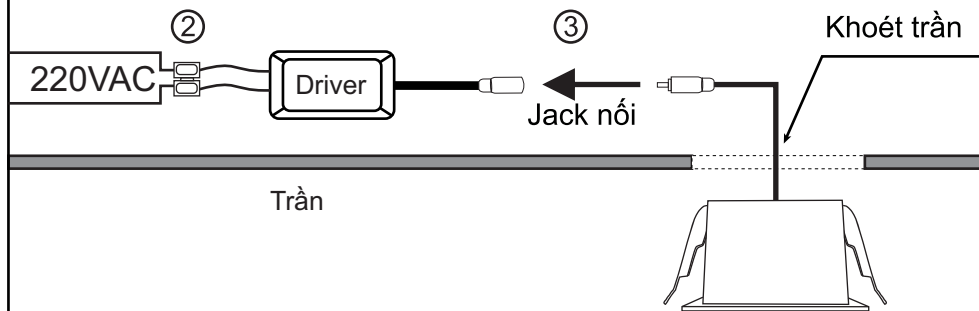
1. Khoét trần



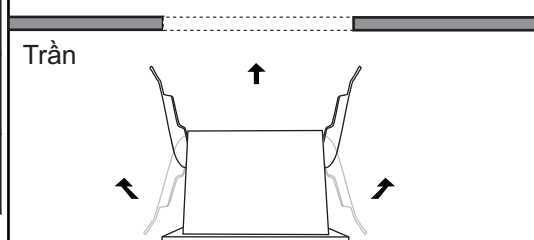
Kích thước khoét trần

DL-AW6	120x42mm
DLX-AW9 DL-AW12	80x82mm
DL-AW9 DLX-AW12	195x42mm
DL-AW20 DL-AW25	120x120mm

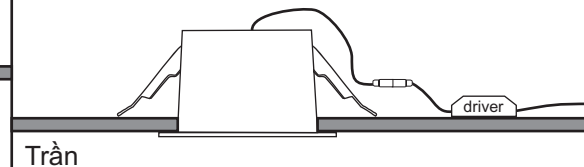
2. Đấu nối Led Driver với nguồn điện 220VAC 3. Đấu nối Led Driver với đèn



4. Lắp đèn vào trần



5. Hoàn thành lắp đặt



- Lưu ý:**
- Ngắt điện, kiểm tra an toàn toàn bộ hệ thống điện trước khi thi công.
 - Khách hàng cần kích hoạt bảo hành khi đưa sản phẩm vào sử dụng, nếu không kích hoạt bảo hành thì thời gian bảo hành được tính từ ngày xuất xưởng