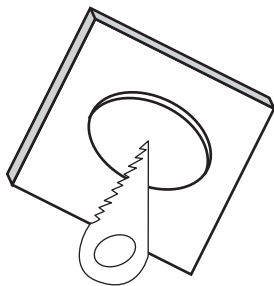


HƯỚNG DẪN LẮP ĐẶT ĐÈN DOWNLIGHT MẪU H

1. Khoét trần



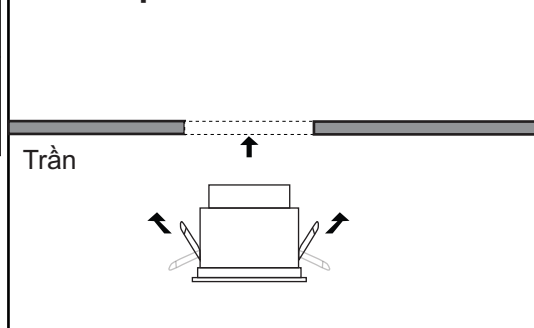
Kích thước khoét trần

DL-HW9 DL-HW12 DL-HW15	120x120mm
DL-HW20	140x140mm

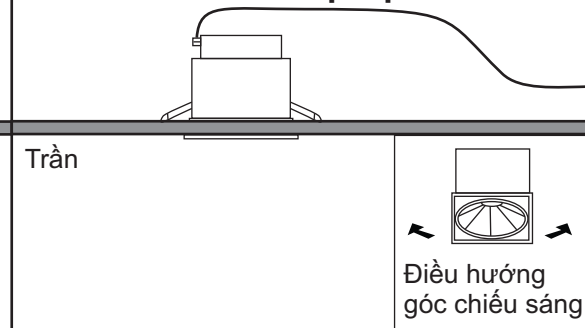
2. Đấu nối đèn với nguồn điện 220VAC



4. Lắp đèn vào trần



5. Hoàn thành lắp đặt



Lưu ý:

- Ngắt điện, kiểm tra an toàn toàn bộ hệ thống điện trước khi thi công
- Khách hàng cần kích hoạt bảo hành khi đưa sản phẩm vào sử dụng, nếu không kích hoạt bảo hành thì thời gian bảo hành được tính từ ngày xuất xưởng.