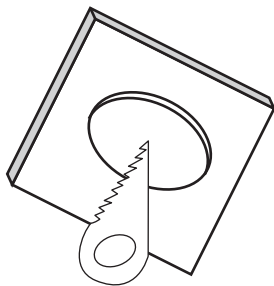


HƯỚNG DẪN LẮP ĐẶT ĐÈN DOWNLIGHT MẪU S

VinaLED®

Sáng tỏa trọn niềm tin
ISO 9001:2015

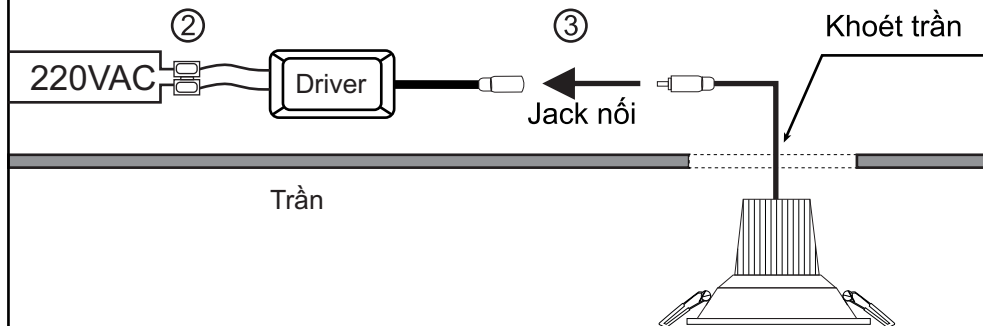
1. Khoét trần



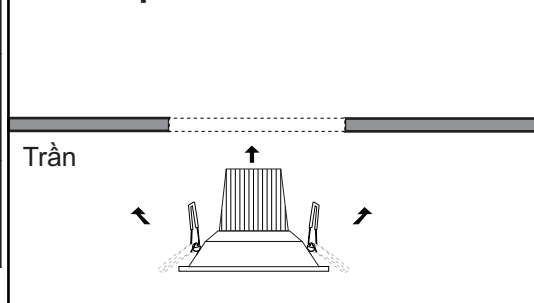
Kích thước khoét trần

DL-SW6 DL-SW9	∅ 85mm
DL-SW12 DL-SW15 DL-SW20	∅ 120mm
DL-SW25 DL-SW30	∅ 154mm

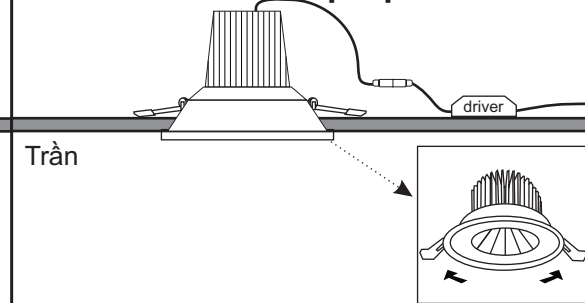
2. Đấu nối Led Driver với nguồn điện 220VAC 3. Đấu nối Led Driver với đèn



4. Lắp đèn vào trần



5. Hoàn thành lắp đặt



Lưu ý: ● Ngắt điện, kiểm tra an toàn toàn bộ hệ thống điện trước khi thi công

● Khách hàng cần kích hoạt bảo hành khi đưa sản phẩm vào sử dụng, nếu không kích hoạt bảo hành thì thời gian bảo hành được tính từ ngày xuất xưởng.