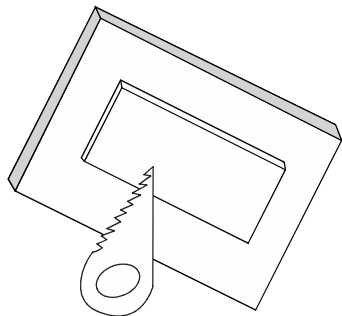


# HƯỚNG DẪN LẮP ĐẶT ĐÈN ÂM TRẦN MẪU C DLS-CW(2x9/2x12/2x15/2x20)

**VinaLED**<sup>®</sup>  
Sáng tỏa trọn niềm tin  
ISO 9001:2015

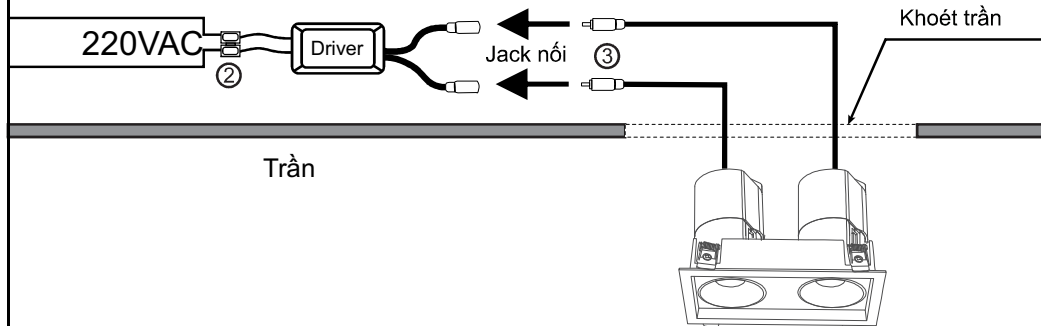
## 1. Khoét trần



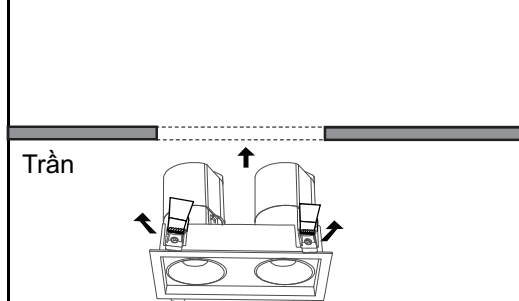
## Kích thước khoét trần

DLR-CW2x9 DLR-CW2x12	165x77mm
DLR-CW2x15 DLR-CW2x20	210x95mm

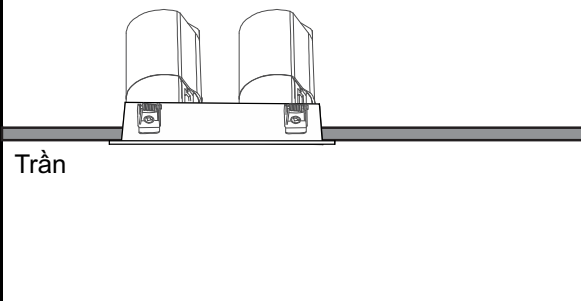
- Đấu nối Led Driver với nguồn điện 220VAC
- Đấu nối Led Driver với đèn



## 4. Lắp đèn vào trần



## 5. Hoàn thành lắp đặt



- Lưu ý:**
- Ngắt điện, kiểm tra an toàn toàn bộ hệ thống điện trước khi thi công.
  - Khách hàng cần kích hoạt bảo hành khi đưa sản phẩm vào sử dụng, nếu không kích hoạt bảo hành thì thời gian bảo hành được tính từ ngày xuất xưởng.