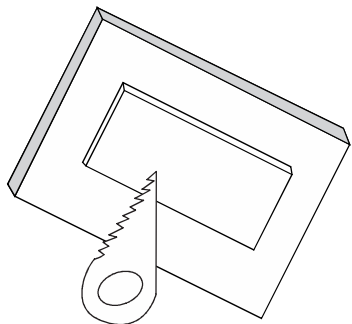


HƯỚNG DẪN LẮP ĐẶT ĐÈN ÂM TRẦN MẪU D DLS-DW(2x9/2x12/2x15/2x20)

VinaLED[®]
Sáng tỏa trọn niềm tin
ISO 9001:2015

1. Khoét trần



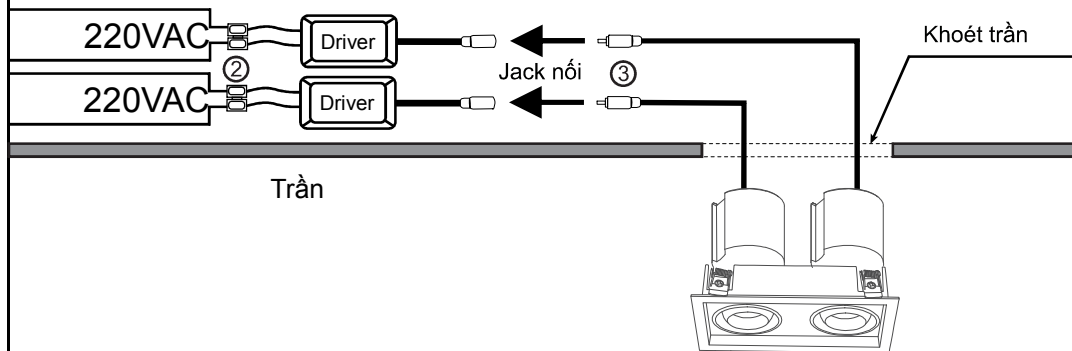
Kích thước khoét trần

DLR-DW2x9 DLR-DW2x12	164x77mm
-------------------------	----------

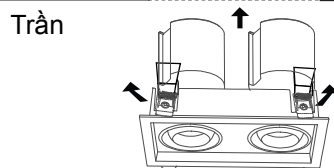
DLR-DW2x15 DLR-DW2x20	207x95mm
--------------------------	----------

2. Đấu nối Led Driver với nguồn điện 220VAC

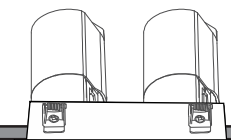
3. Đấu nối Led Driver với đèn



4. Lắp đèn vào trần



5. Hoàn thành lắp đặt



Lưu ý:

- Ngắt điện, kiểm tra an toàn toàn bộ hệ thống điện trước khi thi công.
- Khách hàng cần kích hoạt bảo hành khi đưa sản phẩm vào sử dụng, nếu không kích hoạt bảo hành thì thời gian bảo hành được tính từ ngày xuất xưởng.