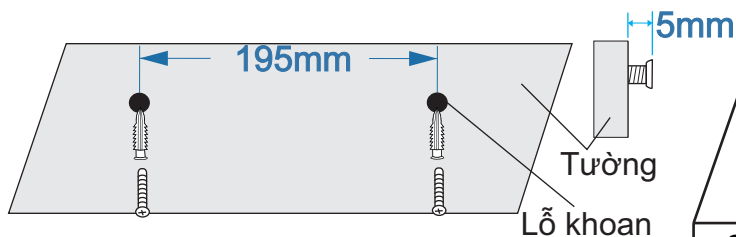


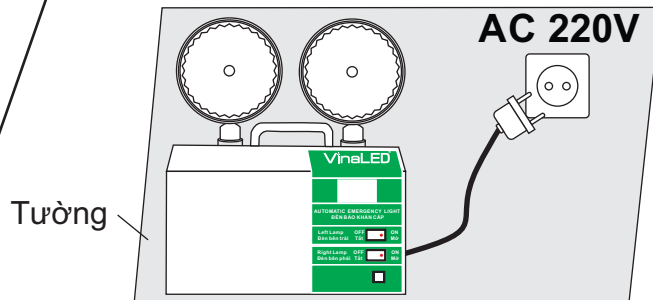
HƯỚNG DẪN LẮP ĐẶT ĐÈN KHẨN CẤP EM-BW9

VinaLED
Sáng tỏa trọn niềm tin
ISO 9001:2015

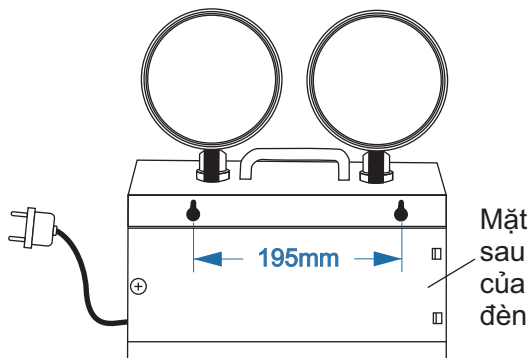
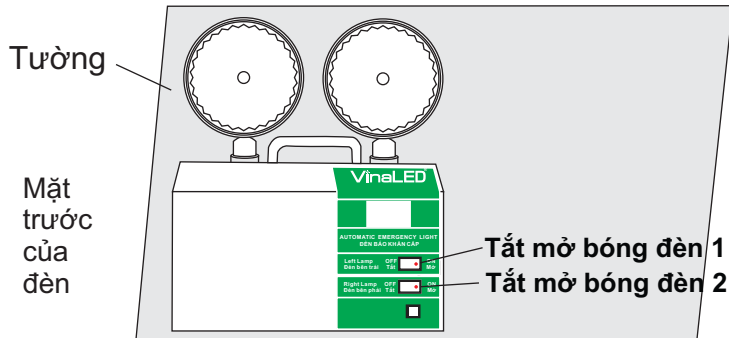
1. Xác định vị trí lắp đèn, khoan 2 lỗ lên tường với khoảng cách 195mm. Lắp tắc kê và vít vào, không vận đầu vít vào sát tường, để hở với khoảng cách từ đầu vít đến tường là 5mm.



2. Gắn đèn vào vị trí ốc đã lắp sẵn, đấu nối đèn với nguồn điện AC220V



3. Nhấn nút Test và bật tắt công tắc để kiểm tra đầu nối đúng chưa, hoàn thành.



Lưu ý: • Ngắt điện, kiểm tra an toàn toàn bộ hệ thống điện trước khi thi công

• Khách hàng cần kích hoạt bảo hành khi đưa sản phẩm vào sử dụng, nếu không kích hoạt bảo hành thì thời gian bảo hành được tính từ ngày xuất xưởng