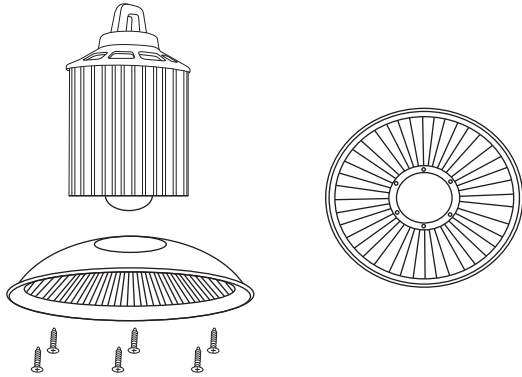


HƯỚNG DẪN LẮP ĐẶT ĐÈN NHÀ XƯỞNG MẪU D

VinaLED®

Sáng tỏa trọn niềm tin
ISO 9001:2015

1. Lắp chóa phản quang vào đèn



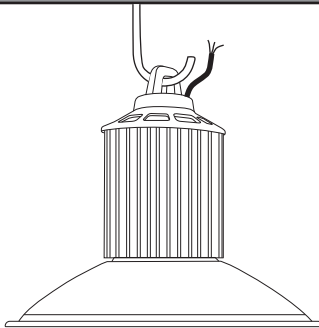
2. Kiểm tra móc treo đèn. Phải đảm bảo móc treo đèn chịu được trọng lượng của đèn

Trần



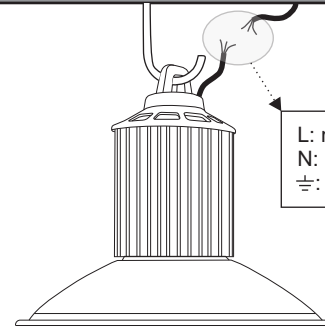
3. Lắp đèn lên móc treo

Trần



4. Đấu nối đèn với nguồn điện 220VAC

Trần



L: màu nâu
N: màu xanh
≡: vàng xanh

Lưu ý: ● Ngắt điện, kiểm tra an toàn toàn bộ hệ thống điện trước khi thi công.

● Khách hàng cần kích hoạt bảo hành khi đưa sản phẩm vào sử dụng, nếu không kích hoạt bảo hành thì thời gian bảo hành được tính từ ngày xuất xưởng