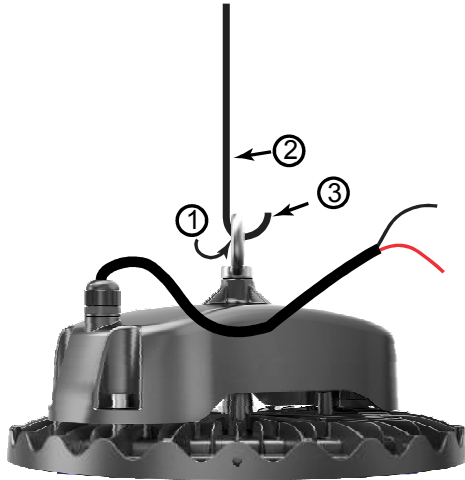


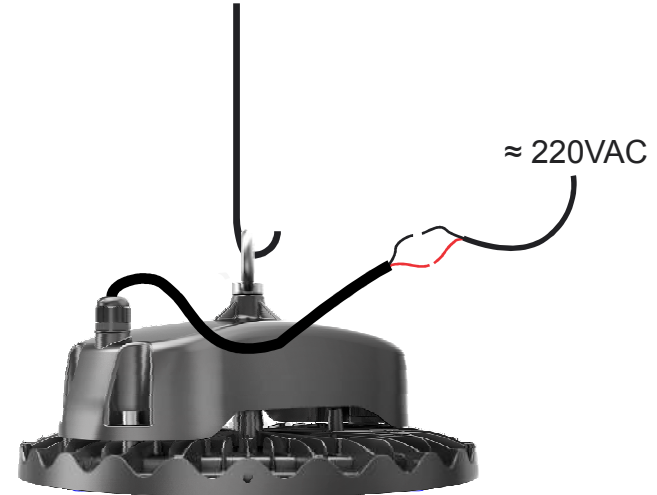
# HƯỚNG DẪN LẮP ĐẶT ĐÈN XƯỞNG MẪU H

**VinaLED®**  
Sáng tỏa trọn niềm tin  
ISO 9001:2015

1. Lắp móc treo của đèn vào đèn
2. Kiểm tra móc treo đèn. Phải đảm bảo móc treo đèn chịu được trọng lượng của đèn
3. Treo đèn vào móc



4. Đấu nối đèn với nguồn điện AC220V



**Lưu ý:**

- Ngắt điện, kiểm tra an toàn toàn bộ hệ thống điện trước khi thi công.
- Khách hàng cần kích hoạt bảo hành khi đưa sản phẩm vào sử dụng, nếu không kích hoạt bảo hành thì thời gian bảo hành được tính từ ngày xuất xưởng.