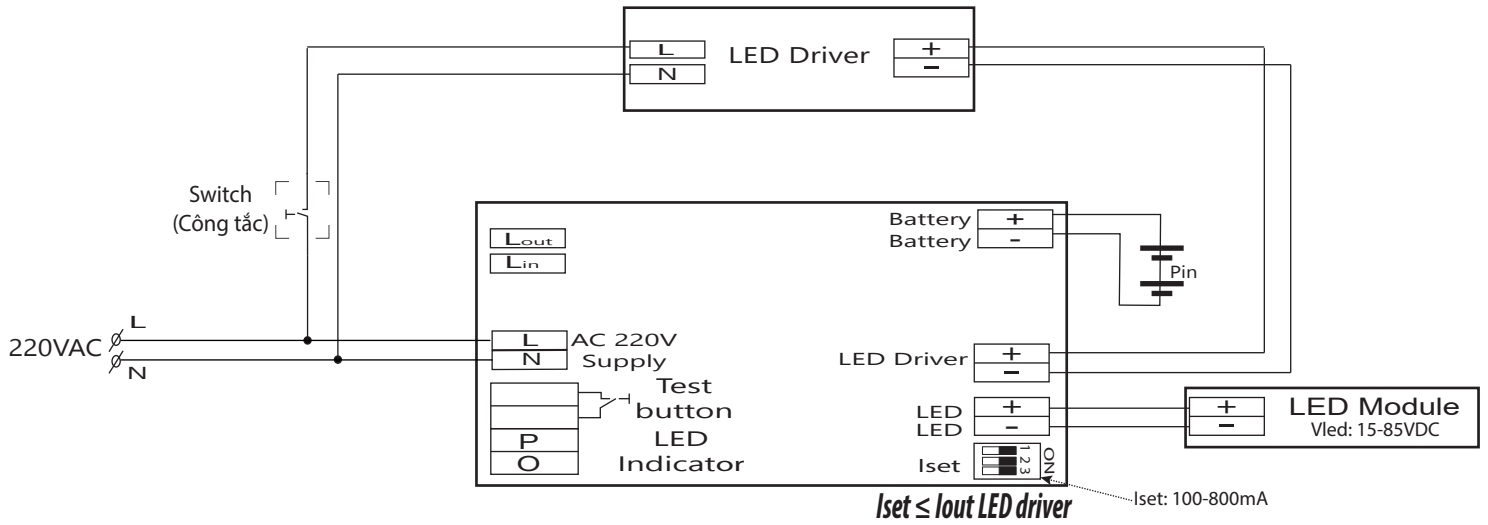


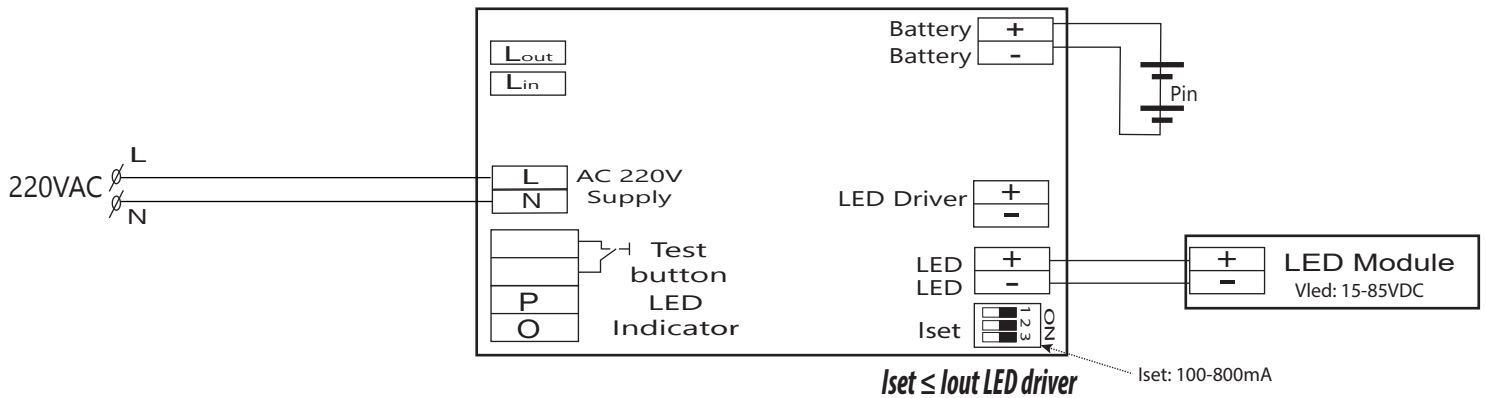
HƯỚNG DẪN SỬ DỤNG BỘ LƯU ĐIỆN VLD-BK14W-12V

$I_{set} \leq I_{out}$ LED driver

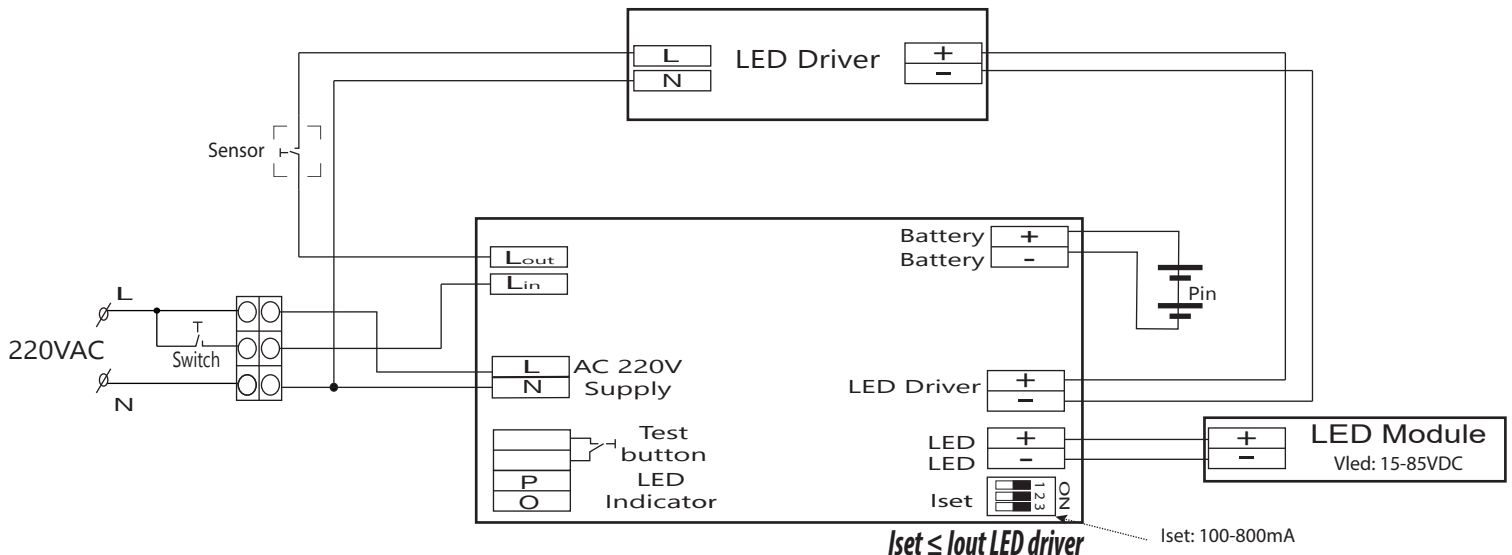
- 1. Chế độ duy trì :** Bật/tắt đèn bằng công tắc (Switch) khi có nguồn cấp điện AC220V.
Khi mất nguồn cấp điện AC220V, đèn sẽ duy trì sáng thêm một thời gian nhất định.



- 2. Chế độ không duy trì (Chế độ khẩn cấp) :** Đèn chỉ sáng khi mất nguồn cấp điện AC220V



- 3. Chế độ sử dụng Sensor :** Chế độ duy trì sử dụng Sensor.



- Lưu ý:**
- Công suất hoạt động khẩn cấp : $P_{out} = I_{set} * V_{led}$ (I_{set} : 100 - 800mA; V_{led} : 15 - 85VDC)
 - Ngắt điện, kiểm tra an toàn toàn bộ hệ thống điện trước khi thi công.
 - Khách hàng cần kích hoạt bảo hành khi đưa sản phẩm vào sử dụng, nếu không kích hoạt bảo hành thì thời gian bảo hành được tính từ ngày xuất xưởng.