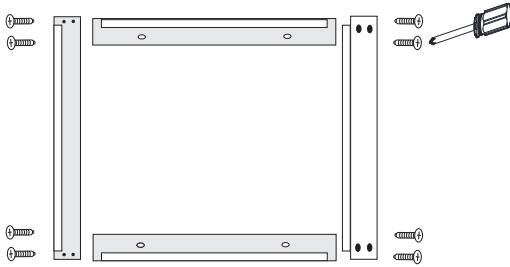


# HƯỚNG DẪN LẮP ĐẶT ĐÈN PANEL ỐP TRẦN DÙNG KHUNG ỐP TRẦN

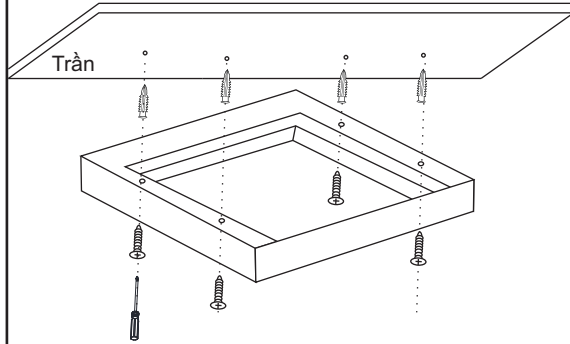
**VinaLED**<sup>®</sup>

Sáng tỏa trọn niềm tin  
ISO 9001:2015

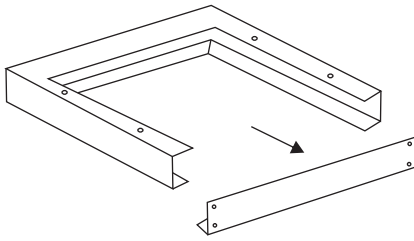
## 1. Lắp các thanh rời thành 1 khung cố định



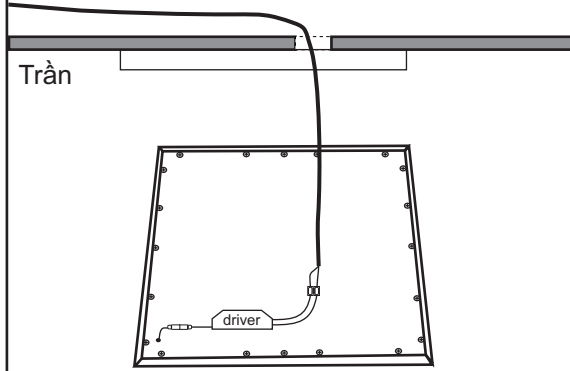
## 2. Lắp cố định khung lên trần nhà



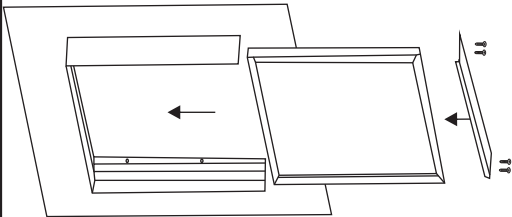
## 3. Tháo rời 1 thanh của khung ốp ra ngoài



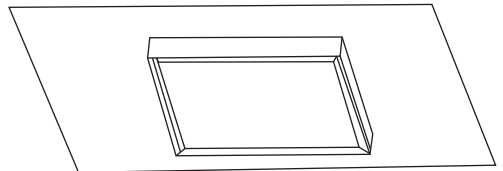
## 4. Đấu nối Led Driver với nguồn điện 220VAC Đấu nối Led Driver với đèn



## 5. Đẩy đèn vào khung ốp



## 6. Hoàn thành lắp đặt



**Lưu ý:**

- Ngắt điện, kiểm tra an toàn toàn bộ hệ thống điện trước khi thi công
- Khách hàng cần kích hoạt bảo hành khi đưa sản phẩm vào sử dụng, nếu không kích hoạt bảo hành thì thời gian bảo hành được tính từ ngày xuất xưởng.