

LED NEON

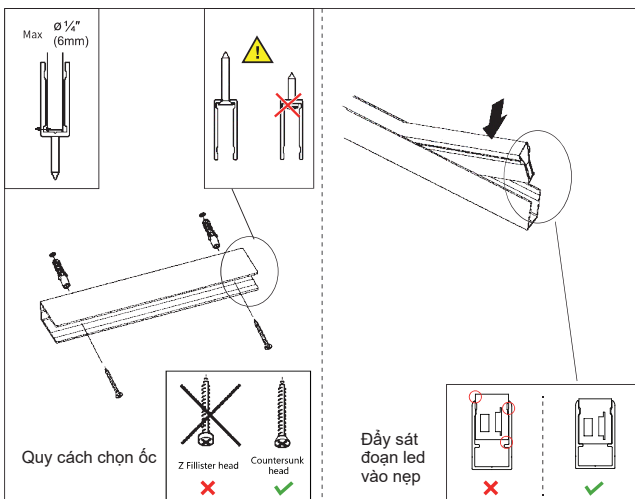
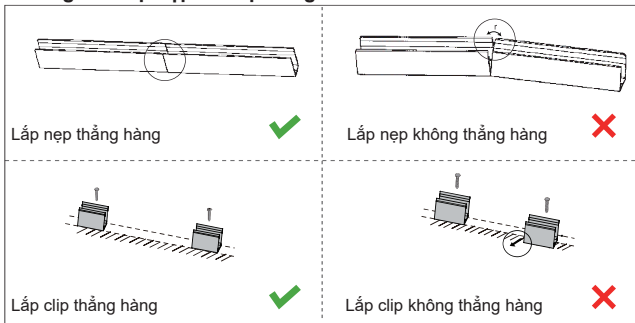


THÔNG SỐ KỸ THUẬT

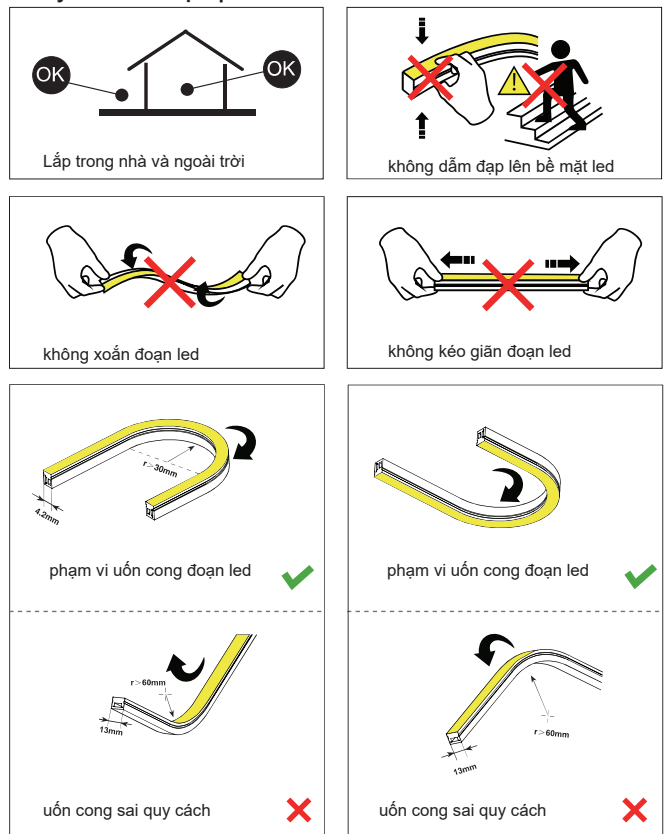
Mã sản phẩm	NLS-S1217-IP67-D24 NLS-S1217-IP67-D24-RC NLS-S1217-IP67-D24-R NLS-S1217-IP67-D24-RGBX
Công suất tiêu thụ	9.6W /mét
Kích thước	W12xH17mm
Đoạn cắt	50mm
Quang thông	510lm/m (2300K), 520lm/m (2700K), 520lm/m(3000K), 520lm/m (4000K), 460lm/m(6000K)
Màu ánh sáng	2300K/2700K /3000K /4000K /6000K/ Đỏ/ Xanh dương/ Xanh lá cây/ Vàng/ RGB
Điện áp ngõ vào	DC24V
Chuẩn bảo vệ	IP67, IK08
Nhiệt độ môi trường	-20~55°
Nhiệt độ bảo quản	0° ~ 60°
Chiều dài cuộn	5m/10m
Cảnh báo	Không bật dải LED sáng quá 3 phút khi còn đang quấn trong cuộn.

HƯỚNG DẪN LẮP ĐẶT

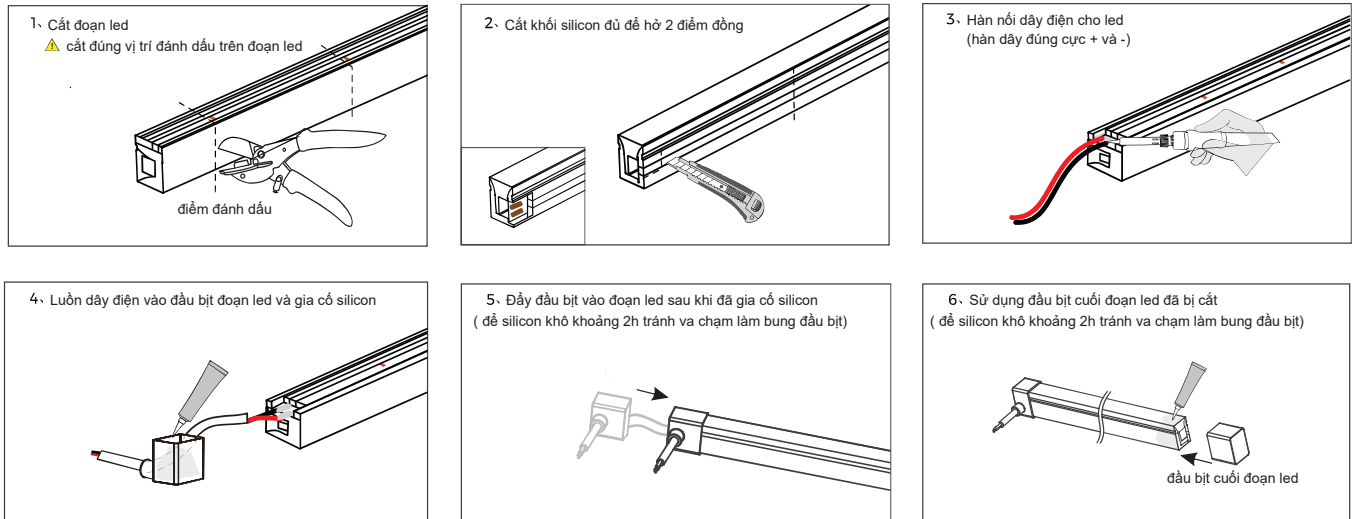
Hướng dẫn lắp nẹp và clip đúng cách



Lưu ý trước khi lắp đặt

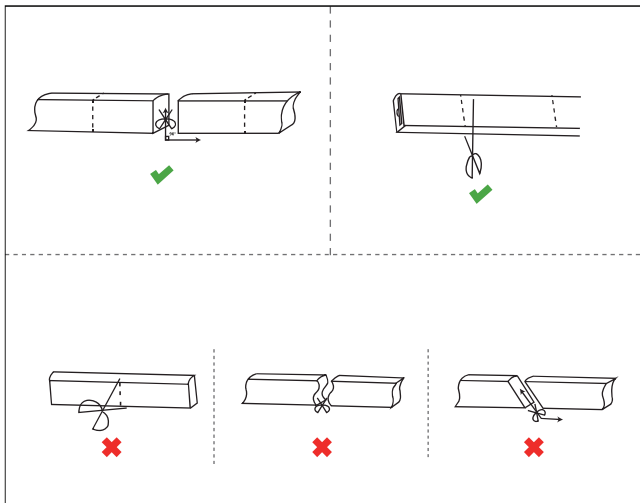


## Hướng dẫn cắt và hàn đoạn led

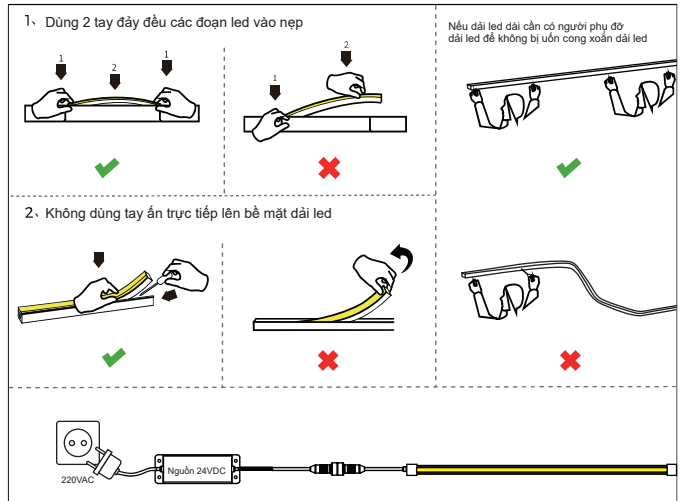


- Lưu ý:**
- Vui lòng đọc kỹ hướng dẫn trước khi lắp đặt
  - Điện áp hoạt động dải led 24VDC
  - Không để dải led tiếp xúc trực tiếp với nước đã qua xử lý (nước hồ bơi, hồ cá...)
  - Dùng các phụ kiện chuyên dụng trong hàn, cắt, nối, gia cố silicon, đầu bịt cuối đoạn led
  - Độ dài đoạn led không vượt quá 10m để đảm bảo độ sáng đồng đều toàn bộ dải led
  - Để đảm bảo độ sáng đồng đều trên dải led, phải cấp nguồn sau mỗi đoạn 10m

## Quy cách cắt đoạn led



## Hướng dẫn lắp led vào nếp



## QUY CÁCH ĐÓNG GÓI

