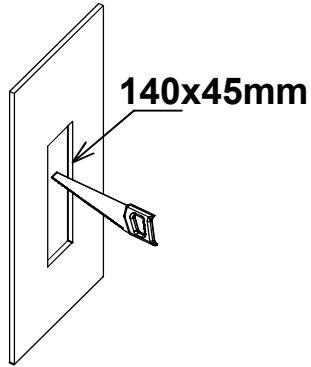


# HƯỚNG DẪN LẮP ĐẶT ĐÈN ĐỌC SÁCH MẪU A,B

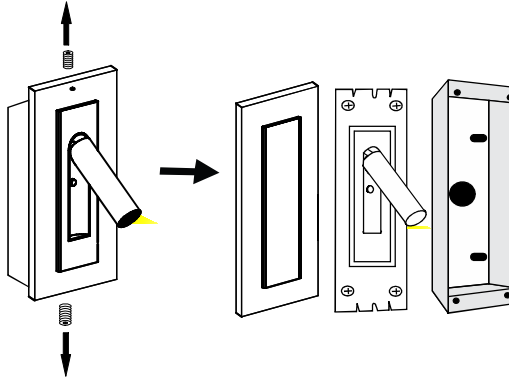
VinaLED®

Sáng tỏa trọn niềm tin  
ISO 9001:2015

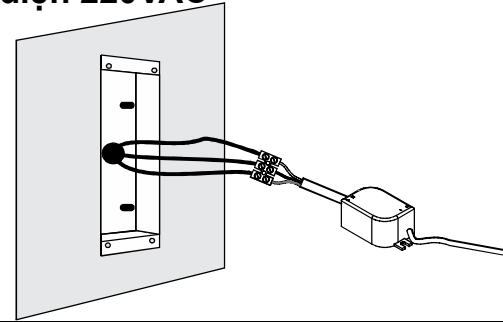
## 1. Khoét lỗ trên tường



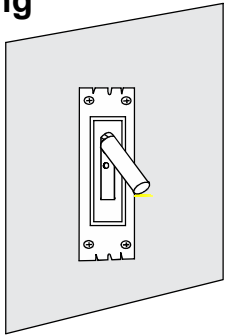
## 2. Vặn tháo rời mặt đế của đèn



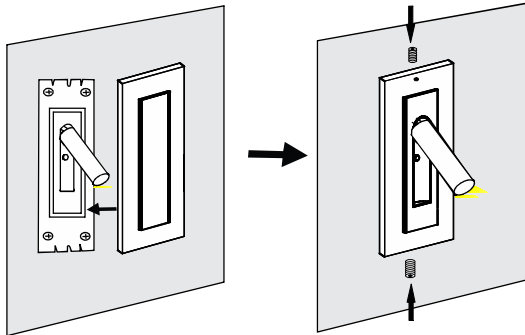
## 3. Lắp cố định đế âm lên tường, đấu nối đèn với nguồn điện 220VAC



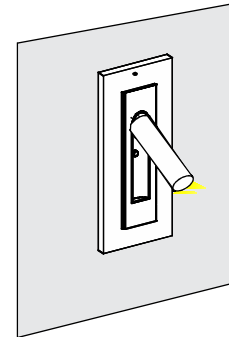
## 4. Lắp cố định đèn lên đế âm tường



## 5. Lắp mặt đèn vào



## 6. Hoàn thành lắp đặt



**Lưu ý:**

- Ngắt điện, kiểm tra an toàn toàn bộ hệ thống điện trước khi thi công.
- Khách hàng cần kích hoạt bảo hành khi đưa sản phẩm vào sử dụng, nếu không kích hoạt bảo hành thì thời gian bảo hành được tính từ ngày xuất xưởng.