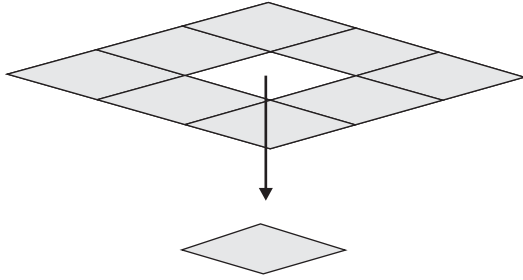


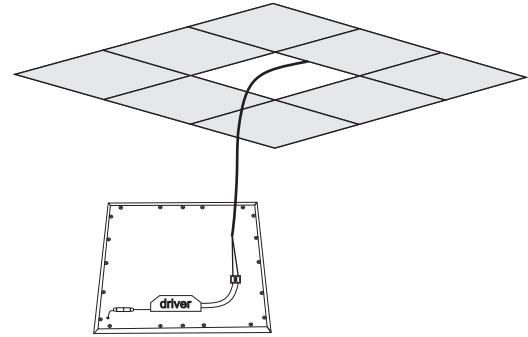
HƯỚNG DẪN LẮP ĐẶT ĐÈN PANEL LẮP THẢ TRẦN

VinaLED[®]
Sáng tỏa trọn niềm tin
ISO 9001:2015

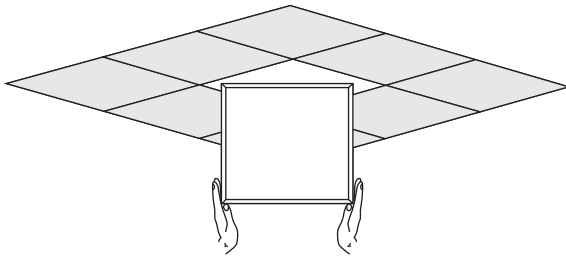
1. Tháo dỡ tấm thạch cao kiểm tra kích thước khung xương có phù hợp với kích thước đèn



2. Đấu nối Led Driver với nguồn điện 220VAC

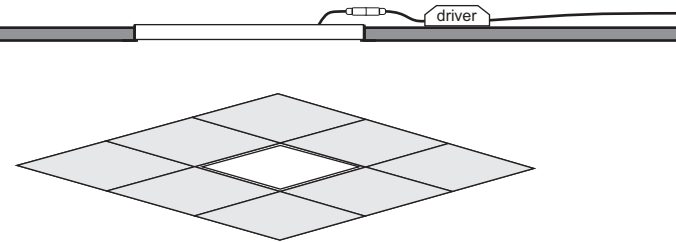


3. Đẩy đèn panel lên trần



4. Hoàn thành lắp đặt

Trần



Lưu ý:

- Ngắt điện, kiểm tra an toàn toàn bộ hệ thống điện trước khi thi công
- Khách hàng cần kích hoạt bảo hành khi đưa sản phẩm vào sử dụng, nếu không kích hoạt bảo hành thì thời gian bảo hành được tính từ ngày xuất xưởng.