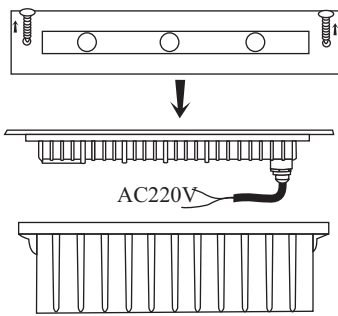
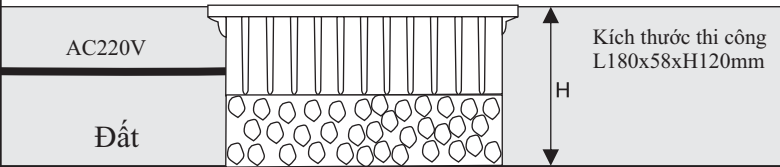


SƠ ĐỒ LẮP ĐẶT ĐÈN ÂM ĐẤT UG-DS12

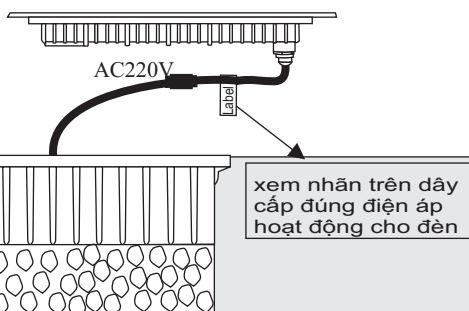
1. Tháo rời phần đèn và đế nhựa



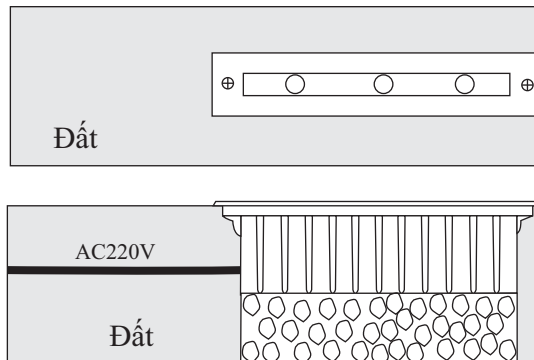
2. Khoan lỗ âm đất, độ 1 lớp sỏi $\geq 30\text{cm}$ lắp cố định đế nhựa



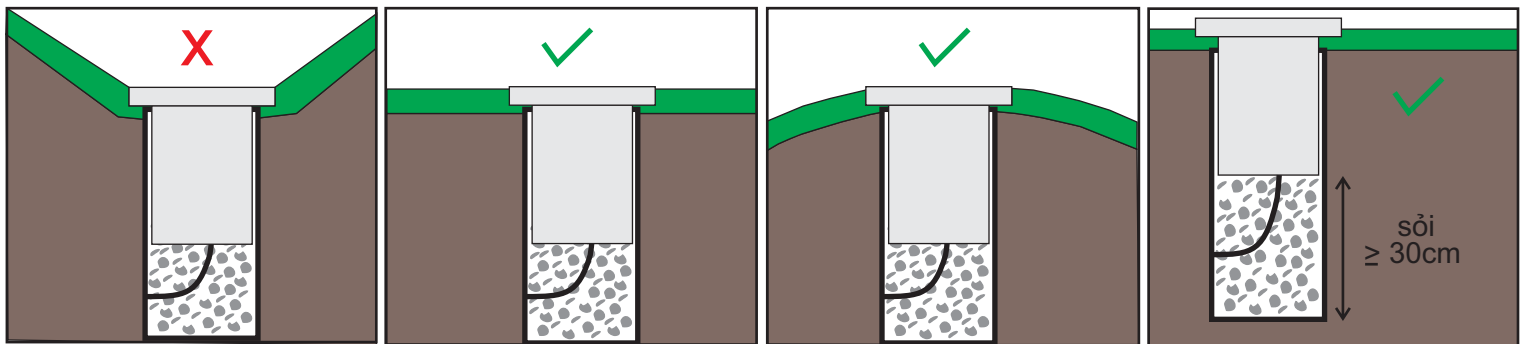
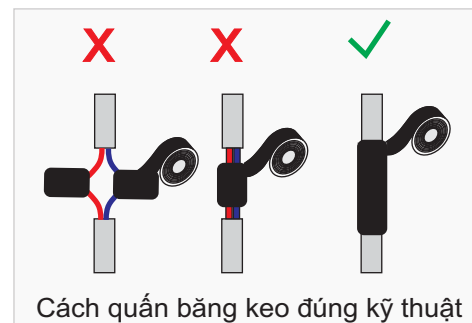
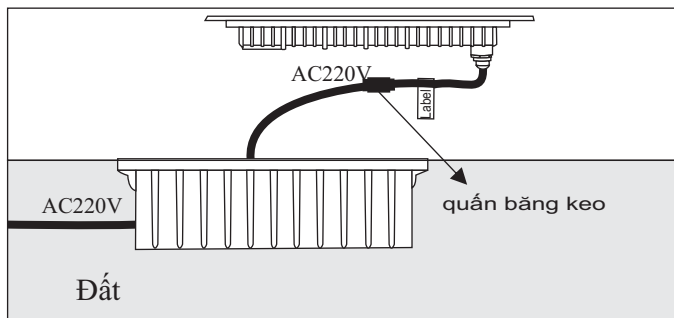
3. Đấu nối đèn với nguồn điện AC220V



4. Phủ silicone lên viền đế nhựa, lắp đèn vào đế nhựa, vặn ốc cố định đèn lên đế nhựa



Phải quấn băng keo đúng kỹ thuật để hơi ẩm và nước không theo dây dẫn điện vào trong đèn



- Lưu ý:**
- Ngắt điện, kiểm tra an toàn toàn bộ hệ thống điện trước khi thi công.
 - Đấu nối quấn băng keo phải đúng kỹ thuật tham khảo hình bên trên
 - Chất liệu vỏ là Aluminium không lắp đặt gần môi trường nước biển hoặc môi trường có độ axit cao
 - Đặt 1 lớp sỏi khoảng 30cm để hạn chế nước mưa và rỉ ro nước ngầm dâng cao