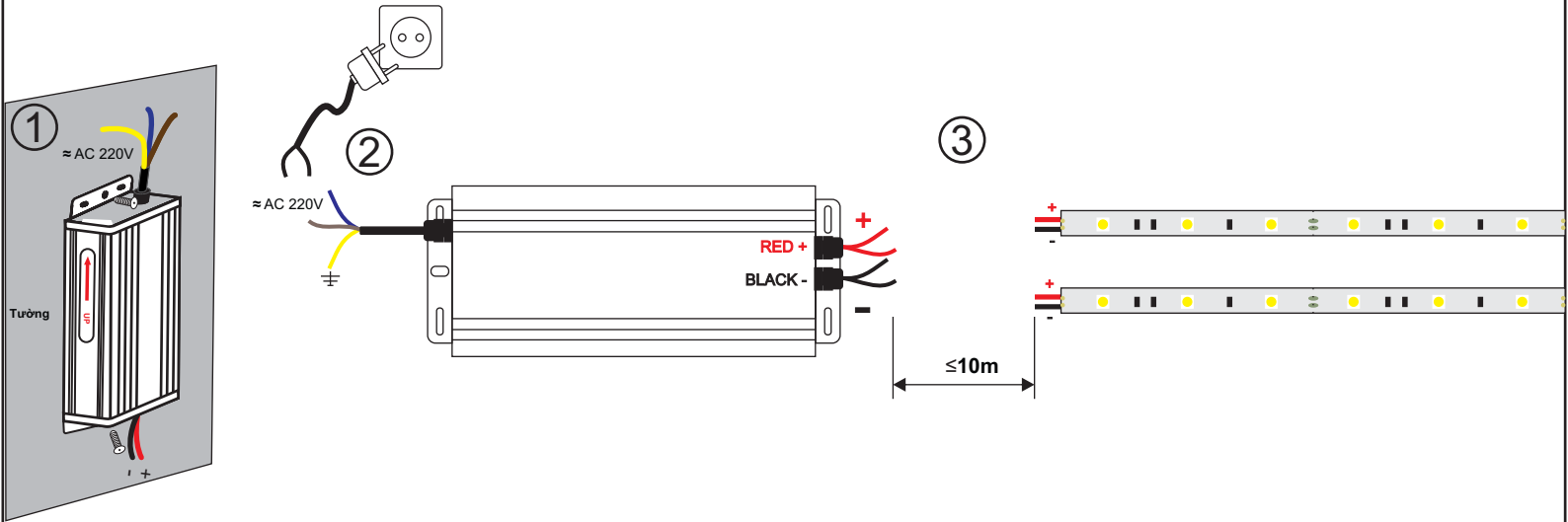


# SƠ ĐỒ LẮP ĐẶT NGUỒN

## VPW-150W12V-WP/VPW-250W12V-WP

VinaLED®

Sáng tỏa trọn niềm tin  
ISO 9001:2015



1. Dùng vít lắp cố định nguồn lên tường đúng theo chiều mũi tên.
2. Đấu nối ngõ vào của nguồn với nguồn điện AC 220V
3. Đấu nối ngõ ra của nguồn với led dây
  - Khoảng cách tối đa từ ngõ ra của nguồn tới led dây là 10m
  - Sử dụng dây có tiết diện từ 0.75 đến 1.0mm<sup>2</sup> để đấu nối.
  - Mỗi kênh tương ứng 75W(6.25A), phải đấu đúng ,không đấu tải quá công suất quy định của mỗi kênh.

**Lưu ý:**

- Ngắt điện, kiểm tra an toàn toàn bộ hệ thống điện trước khi thi công
- Khách hàng cần kích hoạt bảo hành khi đưa sản phẩm vào sử dụng, nếu không kích hoạt bảo hành thì thời gian bảo hành được tính từ ngày xuất xưởng