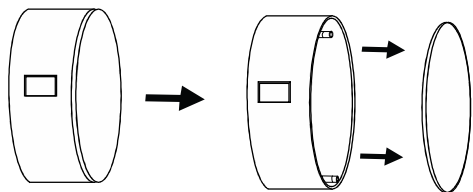


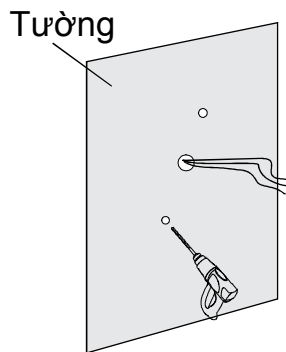
# HƯỚNG DẪN LẮP ĐẶT ĐÈN ỐP TƯỜNG MẪU A (WDR-A)

**VinaLED®**  
Sáng tỏa trọn niềm tin  
ISO 9001:2015

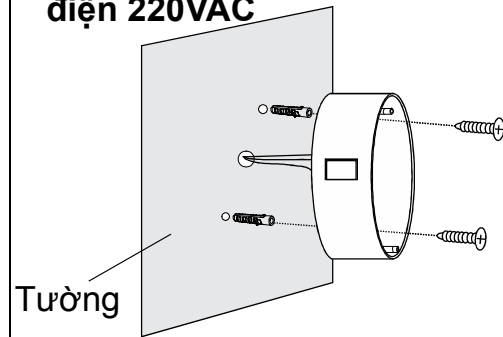
## 1. Vặn tháo rời mặt trước của đèn



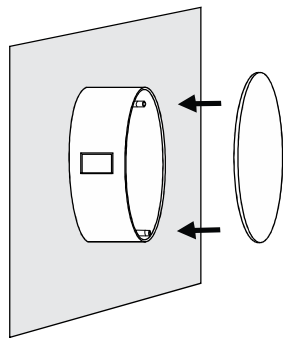
## 2. Khoan lỗ trên tường



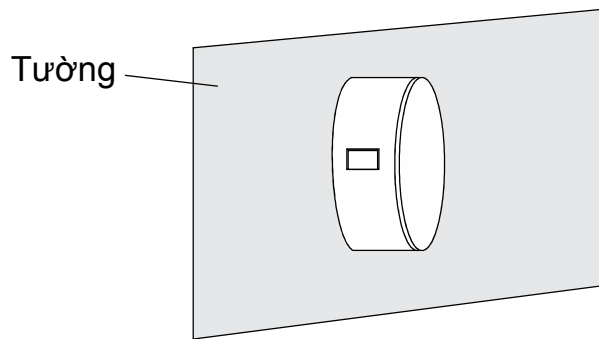
## 3. Lắp cố định đèn lên trên tường, đấu nối đèn với nguồn điện 220VAC



## 4. Lắp mặt trước của đèn vào



## 5. Hoàn thành lắp đặt



**Lưu ý:**

- Ngắt điện, kiểm tra an toàn toàn bộ hệ thống điện trước khi thi công.
- Khách hàng cần kích hoạt bảo hành khi đưa sản phẩm vào sử dụng, nếu không kích hoạt bảo hành thì thời gian bảo hành được tính từ ngày xuất xưởng.