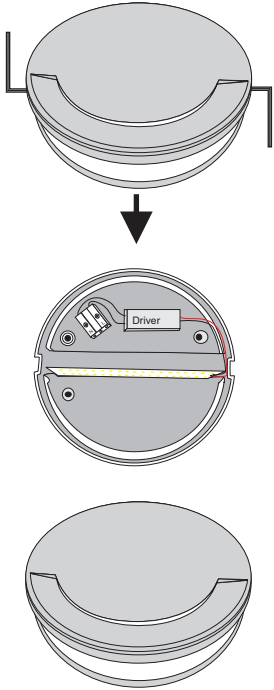
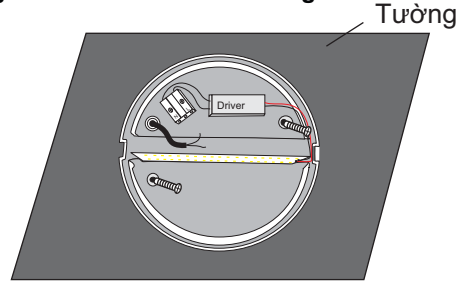


# SƠ ĐỒ LẮP ĐẶT ĐÈN ÓP TƯỜNG MẪU I

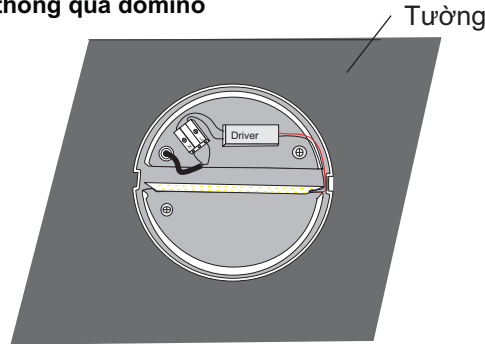
1. Dùng khóa lục giác tháo rời nắp ốp và đế của đèn



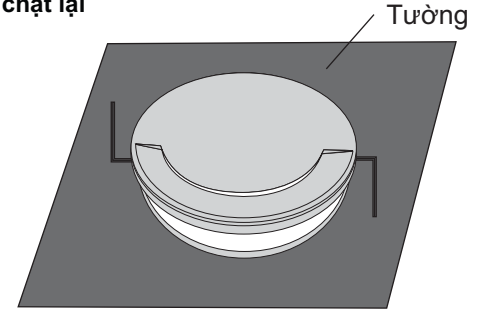
2. Xác định vị trí khoan lỗ, vặn vít cố định đế của đèn lên tường. Luồn dây điện cấp nguồn AC220V vào bên trong đèn



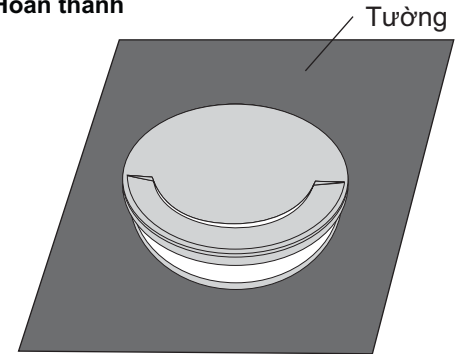
3. Đấu nối nguồn điện AC220V vào đèn thông qua domino



4. Lắp nắp ốp vào, dùng khóa lục giác siết chặt lại



5. Hoàn thành



- Lưu ý:**
- Ngắt điện, kiểm tra an toàn toàn bộ hệ thống điện trước khi thi công
  - Khách hàng cần kích hoạt bảo hành khi đưa sản phẩm vào sử dụng, nếu không kích hoạt bảo hành thì thời gian bảo hành được tính từ ngày xuất xưởng.