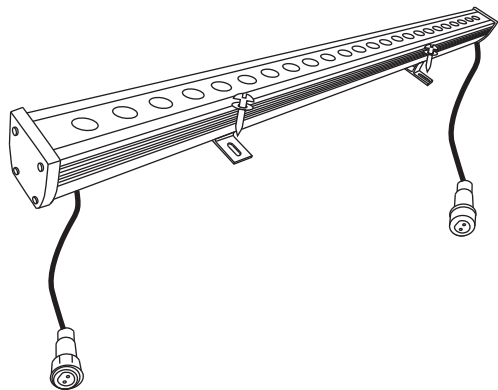
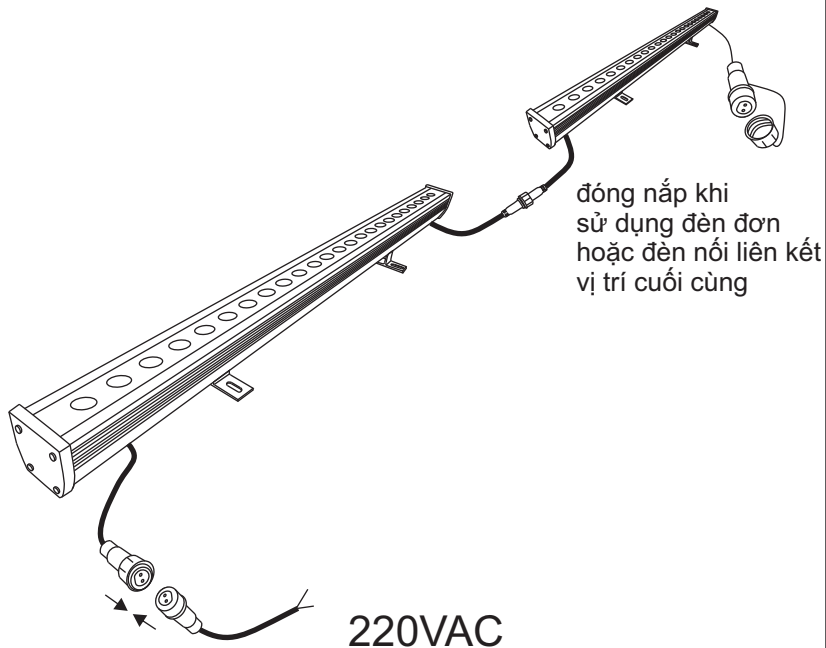


**1. Lắp đèn vào giá đỡ cố định**



**2. Đấu nối đèn với đèn  
Đấu nối đèn với nguồn và tín hiệu DMX512**



**Lưu ý:**

- Ngắt điện, kiểm tra an toàn toàn bộ hệ thống điện trước khi thi công.
- Khách hàng cần kích hoạt bảo hành khi đưa sản phẩm vào sử dụng, nếu không kích hoạt bảo hành thì thời gian bảo hành được tính từ ngày xuất xưởng.