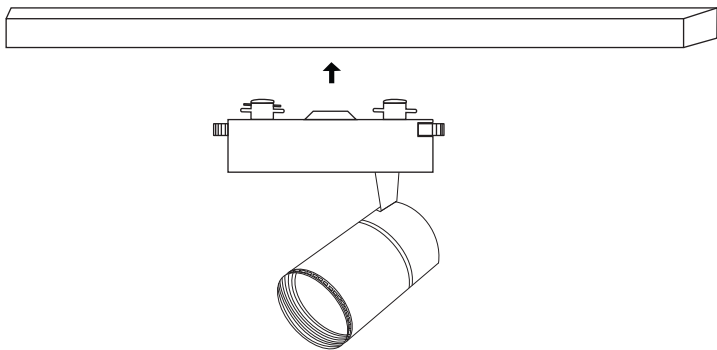
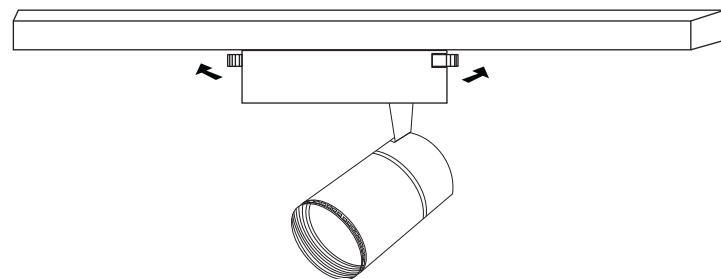


# HƯỚNG DẪN LẮP ĐẶT ĐÈN THANH RAY

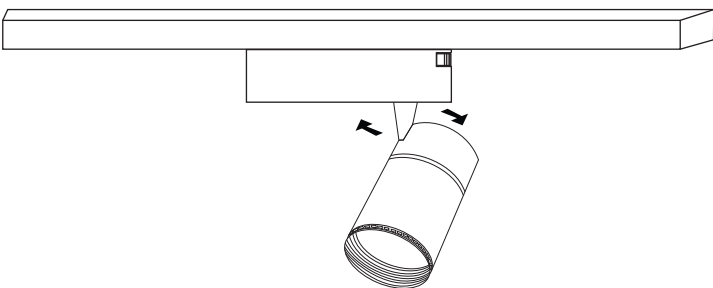
## 1. Lắp đèn vào thanh ray



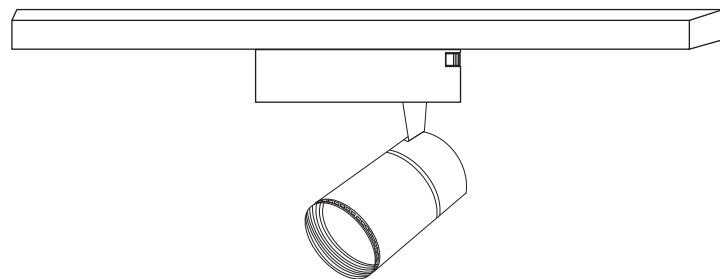
## 2. Gạt 2 chốt để khóa đèn vào thanh ray



## 3. Điều chỉnh hướng (góc chiếu) đèn phù hợp



## 4. Hoàn thành lắp đặt



**Lưu ý:**

- Ngắt điện, kiểm tra an toàn toàn bộ hệ thống điện trước khi thi công.
- Khách hàng cần kích hoạt bảo hành khi đưa sản phẩm vào sử dụng, nếu không kích hoạt bảo hành thì thời gian bảo hành được tính từ ngày xuất xưởng