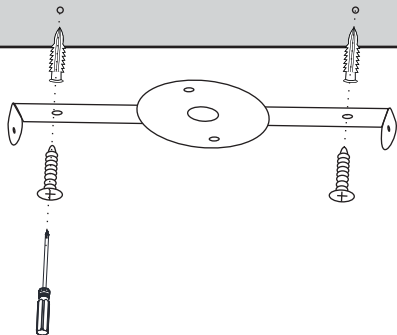


# HƯỚNG DẪN LẮP ĐẶT ĐÈN ỚP TRẦN VUÔNG

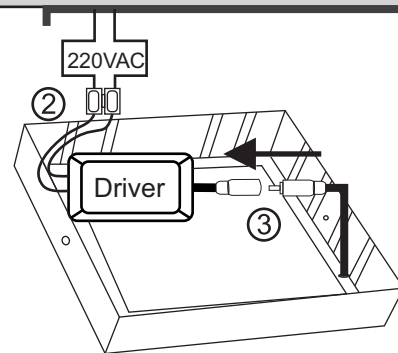
**ROBOLED**<sup>®</sup>  
A brand of VINALED

## 1. Lắp cố định thanh giữ đèn lên trần

Trần

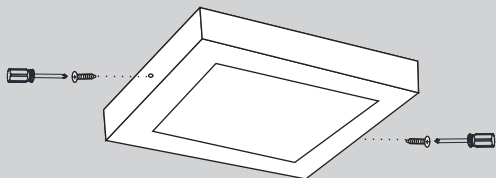


## 2. Đấu nối Led Driver với nguồn điện 220VAC 3. Đấu nối Led Driver với đèn



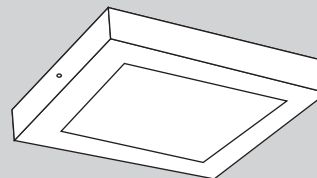
## 4. Dùng ốc vít cố định đèn lên trần sau cho đèn ốp sát vào trần

Trần



## 5. Hoàn thành lắp đặt

Trần



**Lưu ý:**

- Ngắt điện, kiểm tra an toàn toàn bộ hệ thống điện trước khi thi công
- Khách hàng cần kích hoạt bảo hành khi đưa sản phẩm vào sử dụng, nếu không kích hoạt bảo hành thì thời gian bảo hành được tính từ ngày xuất xưởng